

Fagyásvédelmi szelep monoblokk hőszivattyúkhöz



A fagyásvédelmi szelep kulcsfontosságú a rendszer jégképződés okozta károsodásának megelőzésében.

Kifejezetten monoblokk hőszivattyús rendszerekhez tervezett szelep, amely lehetővé teszi a körfolyamat folyadékainak leeresztését, amikor a hőmérséklet 1 °C-ra csökken.

MEGJEGYZÉS: A fagyásvédelmi szelepet úgy tervezték, hogy glikolmentes hőszivattyúrendszerekkel működjön.

Verziók és termékkódok

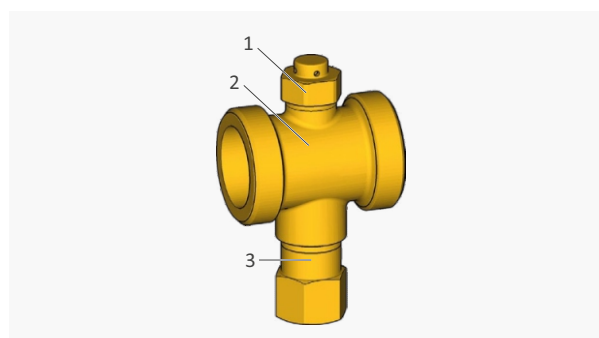
TERMÉKKÓD	KAPCSOLATOK
R148HPY005	G 1" M
R148HPY006	G1-1/4" M

Műszaki adatok

Teljesítmény

- Folyadék: víz
- Hőmérséklet-tartomány: 0÷65 °C
- Kültéri levegő hőmérséklet-tartomány: - 30÷60 °C
- Folyadék hőmérséklet a lefolyó lezárásához: 1 °C
- Folyadék hőmérséklet a lefolyó lezárásához: 4 °C
- Maximális üzemi nyomás: 8 bar
- Pontosság: ±1 °C
- Kv (egyenes csövekkel): 1": m3/h
1-1/4": 70 m3/h
1-1/2": 90 m3/h

Alkatrészek



- 1 Vákuum megszakító szelep
- 2 Szeleptest
- 3 Termosztikus érzékelővel ellátott leeresztő szelep

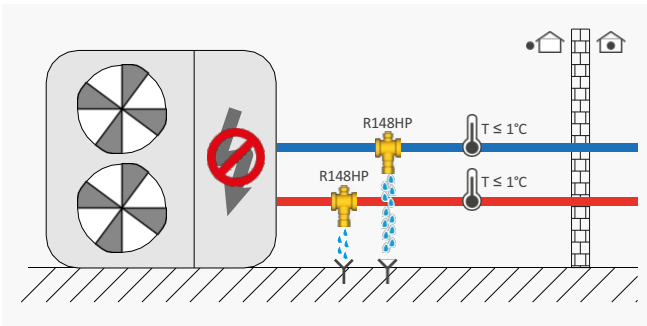
Anyagok

- CW617N - UNI EN12165 sárgaréz
- Termosztikus érzékelővel ellátott leeresztőszelep: CW603N sárgaréz
- Cap: CW617N - UNI EN12164 sárgaréz
- Vákuummegszakító szelep: POM
- EPDM

R148HP

➤ Működési elv

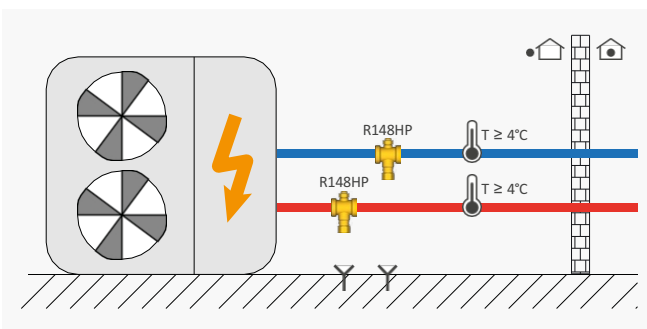
A fagyásvédelmi szelep akkor lép működésbe, amikor a glikolmentes víz hőmérséklete eléri a fagyási hőmérsékletet.



Amikor a vízhőmérséklet 1 °C-ra csökken, a szelep kinyitja és leereszti a csövet, hogy megakadályozza a befagyást.

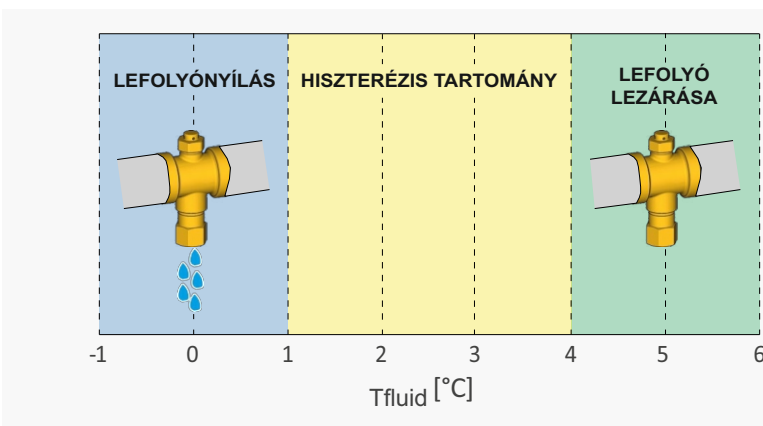
MEGJEGYZÉS: A hőszivattyú normál működése során a folyadék esélye 1 °C alá csökkenő hőmérséklet rendkívül csekély.

A fagyásvédelmi szelepek általában akkor lépnek működésbe, amikor a hőszivattyú hosszabb időre lekapcsolódik az áramról (pl. áramszünetek és meghibásodások esetén).



FIGYELEM: A hőszivattyú áramellátásának kikapcsolását követően ellenőrizze a rendszer nyomását.

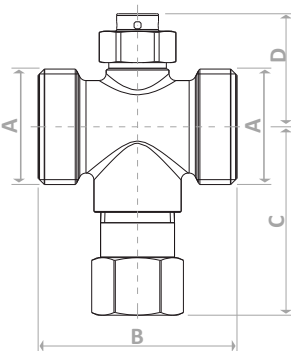
Amikor a víz hőmérséklete 4 °C fölé emelkedik, a fagyásvédelmi szelep bezárul, és a rendszer visszatér a normál működéshez.



HISZTERÉZIS TARTOMÁNY

Ha a fagyásvédelmi szelep leeresztője zárva van, akkor mindaddig zárva marad, amíg a víz hőmérséklete 1 °C alá nem csökken. Ha a fagyásvédelmi szelep leeresztője nyitva van, a víz leeresztésével, akkor nyitva marad, és addig ürít, amíg a víz hőmérséklete vissza nem emelkedik 4 °C fölé.

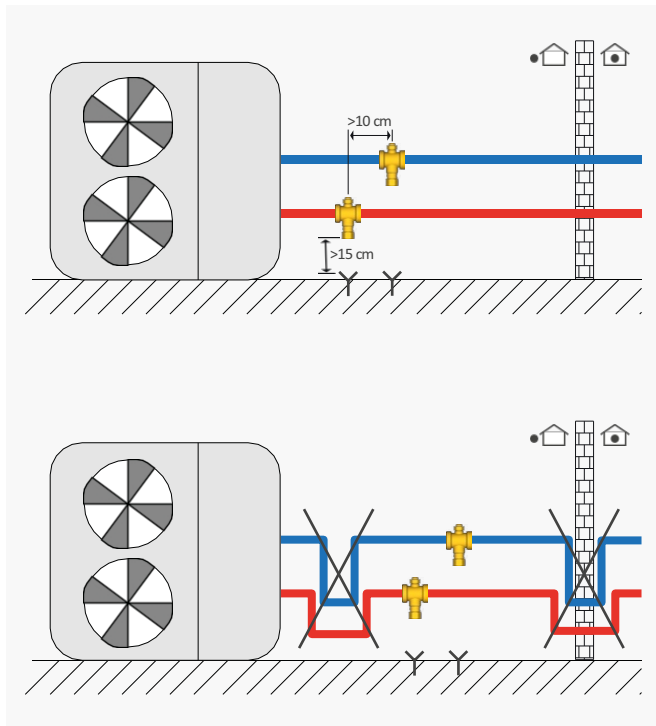
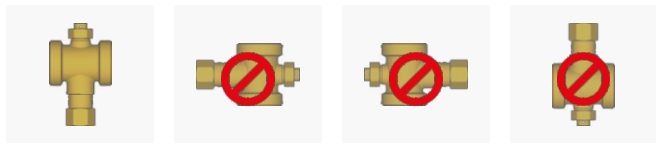
➤ Méretek



TERMÉKKÓD	KAPCSOLATOK A	B [mm]	C [mm]	D [mm]
R148HPY005	G1 "M	57	54	32,5
R148HPY006	G1-1/4 "M	57	58,5	37

R148HP

➤ Telepítés



Fagyásgátló szelepeket kell felszerelni:

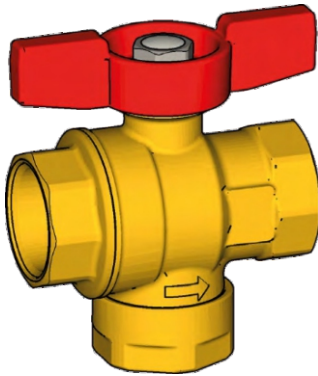
- csak függőlegesen, a fefolyóval lefelé.
- a lefolyó lefelé néz, hogy a lefolyó folyadékot megfelelő gyűjtőhelyre irányítsa, és elkerülje a jégképződést. A leeresztő szelep és az ürítőhely között legalább 15 cm távolságot hagyjon a leeresztett folyadék jégtorlódásának elkerülése érdekében.
- mind az előremenő, mind a visszatérő csöveken a két szelep között legalább 10 cm távolságot tartva, esetleg a csövek enyhén ferdén a fagyásvédelmi szelepek felé.
- az épületen kívül, azon a ponton, ahol a csövek a legalacsonyabb hőmérsékletet érhetik el, ha a hőszivattyú nem működik.
- más hőforrástól távol, esőtől, hótól védve és közvetlen napfénytől védve.

A helyes használathoz:

- a fagyásvédelmi szelepet NEM szabad szigetelni, vagy más anyaggal lefedni.
- kerülje a szifonlást, mivel az megakadályozhatja a megmaradt folyadék elvezetését az áramkörben.
- mindig aktív és nyitott automatikus töltőegységet biztosítanak.
- a telepítés előtt tisztítsa meg a rendszer csöveit, és szereljen fel megfelelő szűrőberendezéseket.

⚠ **Biztonsági figyelmeztetés.** A termék telepítését, üzembe helyezését és időszakos karbantartását szakképzett szakembereknek kell elvégezniük a nemzeti előírásoknak és/vagy a helyi szabványoknak megfelelően. A szakképzett szerelőnek meg kell tennie minden szükséges intézkedést, beleértve az egyéni védőeszközök használatát is, saját és mások biztonsága érdekében. A nem megfelelő telepítés kárt okozhat embereknek, állatoknak vagy tárgyaknak, amelyekért a Giacomini S.p.A. nem tehető felelőssé.

Golyóscsap beépített szűrővel



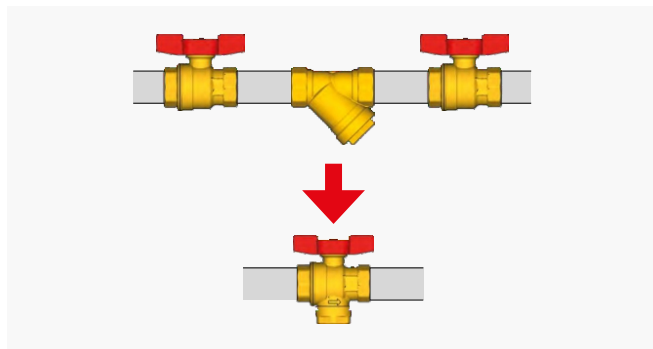
Golyóscsap beépített szűrővel, belső és belső menetes csatlakozókkal és teljes nyílással.

Az R701F szelep ideális megoldás olyan hidraulikus rendszerekhez, amelyekben korlátozott helyen kell szűrőt és elzárószelepeket beépíteni (például energiaórák, keringtetők és/vagy kazánok és hőszivattyúk bemeneti nyílásai előtt).

Verzió és termékkód

TERMÉKKÓD	KAPCSOLATOK	SÁRGARÉZ TÍPUS	KEZELŐTÍPUS	FOGANTYÚ SZÍNE
R701FY025	G 1" F x G 1" F	UNI EN 12165 CW617N	T-fogantyú	piros

Előnyök és főbb jellemzők



- Kis helyigény, mivel 3 hidraulikus alkatrész (1 szűrő és 2 elzárószelep) egyetlen szelepbe van építve.
- Minimális hibalehetőség. A szűrő egy műanyag hornyot tartalmaz, amely tisztítás és karbantartás után csak egy irányban vezeti a szelepbe.
- Könnyen tisztítható. A szűrő tisztításához csak a golyóscsapot kell lezárni, a kupakot meglazítani, és a szűrőt kézzel eltávolítani a tisztításhoz.

Műszaki adatok

Főbb jellemzők és anyagok

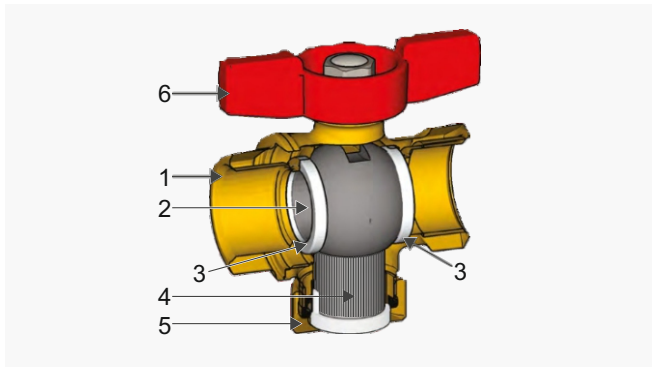
- Alkalmos fűtési/hűtési rendszerekhez használt vízhez és glikol alapú oldatokhoz (max. 50 %).
- Teljes átömlés
- UNI EN 12165 CW617N sárgarézből vagy "DZR" UNI EN 12165 CW602N sárgarézből készült szelep, a változatoktól függően.
- Szár dupla O-gyűrűvel
- Az anyák korróziógátló bevonattal rendelkeznek.
- Alumínium T-markolat, pirosra festett.
- AISI 304 rozsdamentes acél szűrő: szűrési kapacitás 500 µm.

Alkalmazási terület

- Hőmérséklet-tartomány: 5+110 °C
- Maximális üzemi nyomás 20 °C-on vízzel: (32 bar) vízzel: 3,2 MPa (32 bar)

P701F

Alkatrészek



1 Szeleptest

2 Golyó

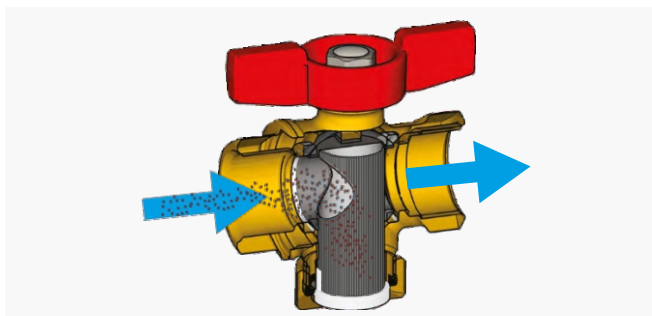
3 Tömítés

4 Fémes szűrő

5 Zárókupak

6 T-markolat

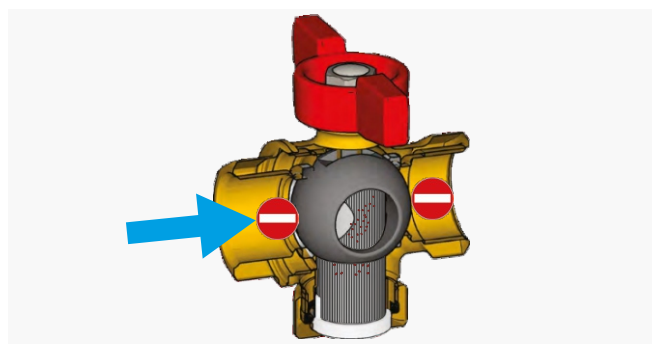
Működési elv



Amikor a szelep nyitva van, a hűtőadó folyadék átáramlik a szűrőn, majd lelassul, hogy lehetővé tegye a szilárd szennyeződések leválasztását.

A szennyeződések a fémhálóval ütközve kiszűrődnek, és a kupak aljára esnek.

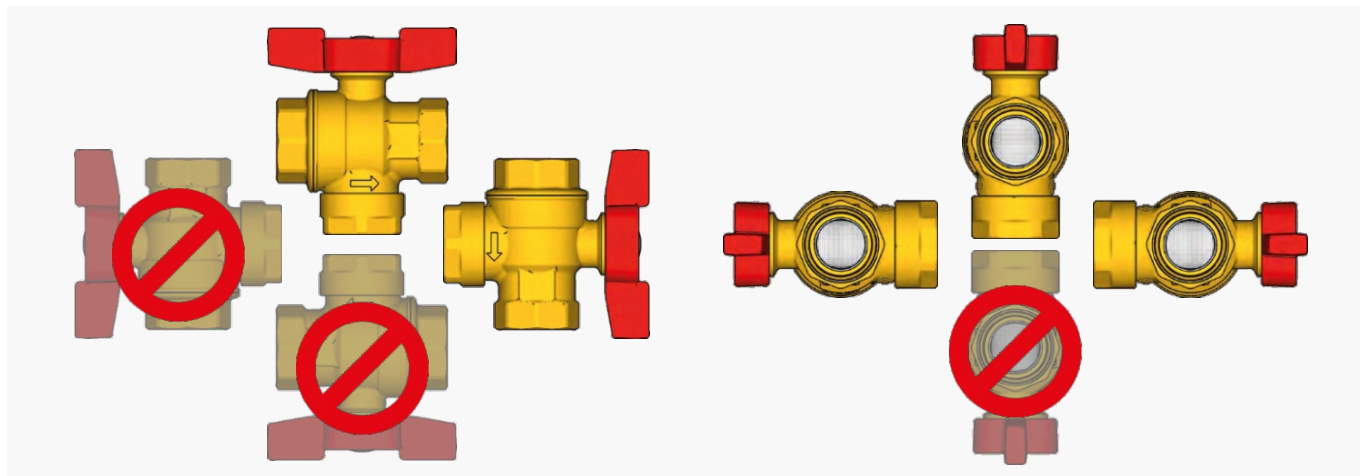
A szelepház speciális szerkezete lehetővé teszi a teljes szűrőfelület kihasználását, ami meghosszabbítja a működési időt, mielőtt a háló teljesen megtelne szennyeződéssel.



Ha a szelep zárva van, a hűtőadó folyadék nem tud átáramolni a szűrőn, mivel az el van szigetelve a hidraulikakör többi részétől.

Ebben a helyzetben meg lehet lazítani az alsó kupakot, és ki lehet venni a szűrőt, hogy tiszta vízzel átöblítsük, és helyreállítsuk a szűrőfelületet.

Telepítés



▲ FIGYELEM. A szűrő beszerelése előtt javasoljuk, hogy ellenőrizze a rendszer működési feltételeit, például a nyomást és a hőmérsékletet, hogy meggyőződjön arról, hogy azok az üzemi tartományon belül vannak-e beállítva. A szűrőhöz való hozzáférésnek karbantartási célból akadálymentesnek kell lennie.

P701F

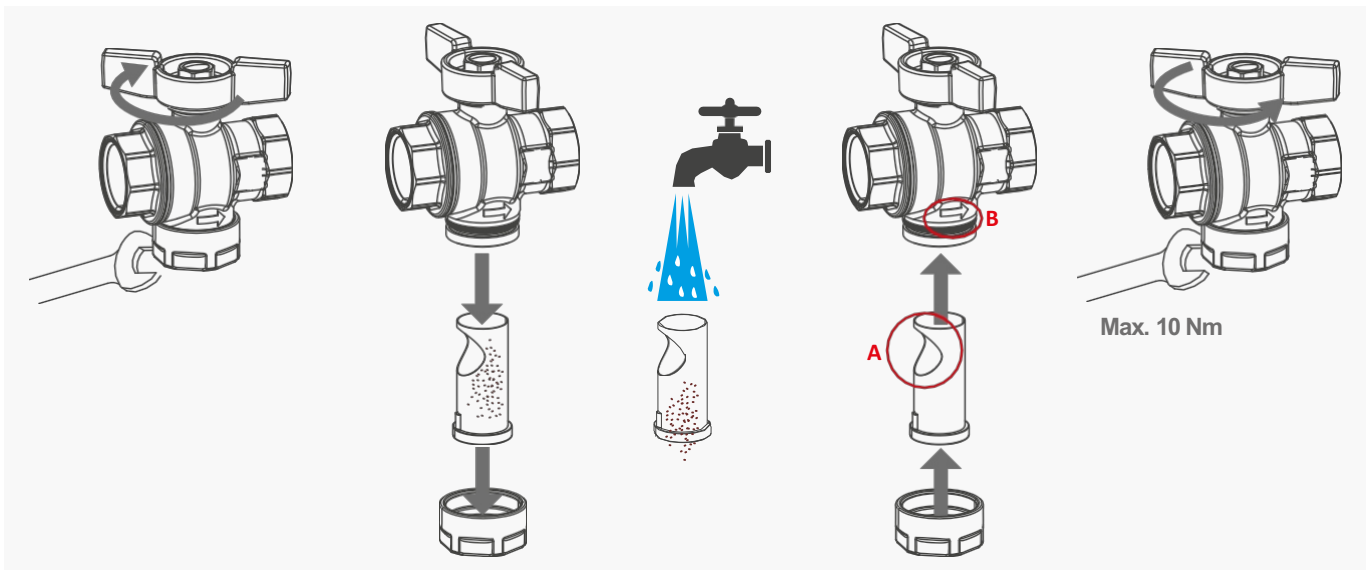
➤ Karbantartás

Aszűrővel ellátott szelep karbantartását a használt folyadékban lévő szennyeződések mennyisége alapján végezze el.

Javasoljuk, hogy a szűrőt legalább évente egyszer tisztítsa meg, hogy a rendszer áramlási sebességének túlzott csökkenése mellett elkerülje a visszafordíthatatlan vízkölerakódást, amely a szűrőháló cseréjét teheti szükségessé.

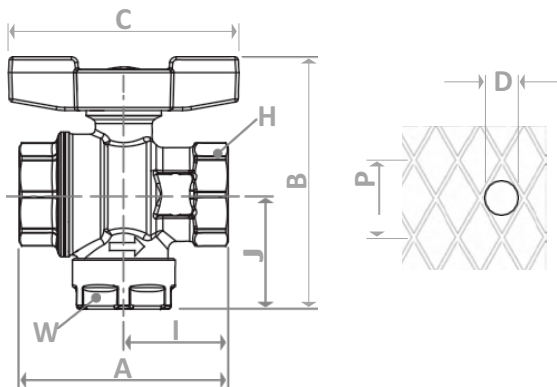
A fémháló tisztításához kövesse az alábbi lépéseket:

- Zárja be a szelepgolyót a T-kar elforgatásával.
- Lazítsa meg a nyolcszögletű kupakot egy megfelelő csavarkulccsal (lásd a "Méretek" című bekezdést).
- Vegye ki a szűrőt, és öblítse le folyó víz alatt, műanyag sörtés kefével.
- Győződjön meg arról, hogy a szűrőfelület teljesen helyreállt (visszafordíthatatlan eltömődések vagy törések esetén cserélje ki a szűrőt).
- Szerelje vissza a szűrőt a szelepre, ügyelve arra, hogy a szűrőnyílás (lásd "A") az áramlással ellentétes irányba mutasson, amit a szelepházon lévő nyíl mutat (lásd "B").
- Kézzel zárja be a hatszögletű kupakot (max. 10 Nm), és nyissa ki a szelepet a T-kar elfordításával.



▲ FIGYELEM. A rendszer feltöltése után egy hét használat után javasoljuk a szűrő első alkalommal történő tisztítását, hogy eltávolítsa a beépítési maradványok (fémforgácsok, tömítőelemek) okozta esetleges dugulásokat.

➤ Adatok:



➤ Opcionális választható kiegészítő termék:

TERMÉKKÓD	TERMÉK NÉV
GIA_P36Y015	GIACOMINI P36-1 szűrőbetét, R701F-hez

Szűrőbetét anyaga : AISI 304 rozsdamentes acél
Szűrési kapacitás: 500 µm



▲ Biztonsági figyelmeztetés. A termék telepítését, üzembe helyezését és időszakos karbantartását szakképzett szakembereknek kell elvégezniük a nemzeti előírásoknak és/vagy a helyi szabványoknak megfelelően. A szakképzett szerelőnek meg kell tennie minden szükséges intézkedést, beleértve az egyéni védőeszközök használatát is, saját és mások biztonsága érdekében. A nem megfelelő telepítés kárt okozhat embereknek, állatoknak vagy tárgyakkal, amelyekért a Giacomini S.p.A. nem tehető felelőssé.

TERMÉKKÓD	KAPCSOLATOK	DN	A [mm]	I [mm]	B [mm]	J [mm]	C [mm]	H [mm]	W [mm]	P [mm] Lyukosztás	D [µm] Átmérője A beírt lyukak száma lyukak száma cm ² - enként	N	Kv
R701FY025	G 1" F x G 1" F	25	79	40	94	46	73	wr.38	wr.40	1	500	70	10,0

P74M

Mágnes betét, 1"-os golyócsaphoz

Pótalkatrész

• P74MY002 mágneses készlet 1" R701F szelepekhez beépített szűrővel.



P74M

➤ Működési elv:

R701F szelepek működtetése P/4M mágneses készlettel

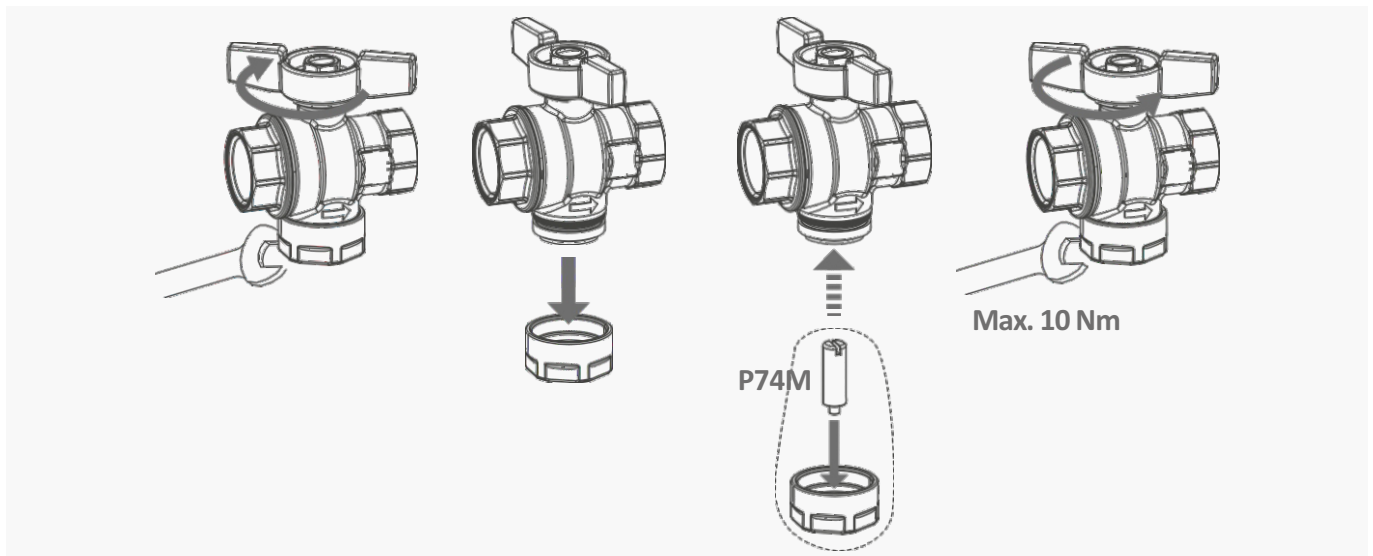
Lehetőség van a P/4M mágneses készlet beépítésére is az R701F szelep belsejébe, hogy még hatékonyabb szűrést érjen el. Amikor a szelep nyitva van, a hűtőadó folyadék átáramlik a szűrőn, majd lelassul, hogy lehetővé tegye a szilárd szennyeződések leválasztását. A szennyeződések a fémhálóval ütközve kiszűrődnek, és a kupak aljára esnek, a vastartalmú szennyeződések a mágnes által létrehozott vonzóerő tartja vissza.

P74M mágneses készlet felszerelése R701F szelepekre

- Zárja be a szelep golyóját a pillangókar elfordításával.
- Csavarja le a kupakot egy megfelelő méretű villáskulccsal.
- Csavarozza a P74M mágneskészletet a kupakhoz a mágnescsavaron és a kupak belső oldalán lévő belső menetes csatlakozáson keresztül.
- Csavarja vissza a mágnessel ellátott dugót, amennyire csak lehet (max. 10 Nm), és nyissa ki a szeleppolyót a pillangókar elfordításával.
- Ragassza fel a (P74M készlethez mellékelte) matricát, amely a mágnes jelenlétét jelzi a kupakra.

P74M mágneses készlet felszerelése R/01F szelepekre

- A T-kar elfordításával zárja be a szeleppolyót.
- Lazítsa meg a nyolcszögletű kupakot egy megfelelő csavarkulccsal.
- Csavarozza a P74M mágneset a kupakhoz a mágnescsavar és a kupak belsejében lévő belső menetes csatlakozás segítségével.
- Csavarja a mágnessel ellátott kupakot a lehető legmesszebbre (max. 10 Nm), és nyissa ki a szelepet a T-kar elforgatásával.
- Vigyen fel ragasztót a kupakra (a P74M készlethez mellékelve), amely azonosítja a mágnes jelenlétét.



▲ FIGYELEM. A szelepsapkán lévő szimbólum mágneses mezők jelenlétét jelzi **U**, amelyek károsíthatják a közelükben elhelyezett elektronikus berendezéseket (beleértve a pacemakereket).

➤ Karbantartás

Minél gyakrabban szervizelik a szűrőt, annál nagyobb a szennyeződések jelenléte a használt folyadékban. A szűrőt minden esetben célszerű legalább évente egyszer tisztítani, hogy a rendszer áramlási sebességének túlzott csökkenése mellett elkerülhető legyen a visszafordíthatatlan szennyeződések kialakulása, amelyek a szűrőháló cseréjét teszik szükségessé.

■ A termék ártalmatlanítása. A termék az életciklusa végén nem kerülhet kommunális hulladékként ártalmatlanításra. A terméket el lehet vinni a helyi hatóságok által működtetett speciális újrahasznosító központba vagy egy ilyen szolgáltatást nyújtó kiskereskedőhöz.

ℹ További információk: ovábbi információkért kérjük, látogasson el a giacomini.com weboldalra, vagy vegye fel a kapcsolatot a műszaki szolgálattal. Ez a közlemény tájékoztató jellegű. A Giacomini S.p.A. fenntartja a jogot, hogy technikai vagy

▲ FIGYELEM. A kupakon lévő szimbólum mágneses mezők jelenlétét jelzi **U**, amelyek károsíthatják a közelükben elhelyezett elektronikus berendezéseket (beleértve a pacemakereket).

kereskedelmi okokból bármikor, előzetes értesítés nélkül változtasson a közleményben foglaltakon. A jelen műszaki közleményben szereplő információk nem mentesítik a felhasználót a hatályos előírások és a helyes gyakorlat normáinak pontos betartása alól.

▲ Figyelem. A rendszer feltöltési fázisának befejezése után a szűrőt egy hét működés után kell először megtisztítani, hogy eltávolítsuk a beépítési maradványok (fémforgácsok, tömítőelemek stb.) okozta akadályokat.

▲ Biztonsági utasítások. A termék telepítését, üzembe helyezését és időszaki karbantartását szakképzett személyzetnek kell elvégeznie a nemzeti előírásoknak és/vagy a helyi követelményeknek megfelelően. A szakképzett szerelőnek minden szükséges óvintézkedést meg kell tennie, beleértve az egyéni védőeszközök használatát is, saját és harmadik személyek biztonsága érdekében.

A helytelen telepítés személyekben, állatokban vagy vagyontárgyakban okozott károkat okozhat, amelyekért a Giacomini S.p.A. nem vállal felelősséget.

R749T

Golyóscsapok fogantyúinak meghosszabbítása



Leírás

Az energiatakarékosság elérése iránti igény, amelyet a környezetvédelem, a tüzelőanyagok költségnövekedése és annak szükségessége, hogy a felhasználási ponton a vektorfolyadékot a szükséges hőmérsékleten biztosítsák, a hőszigetelő anyagok használatának ésszerű növekedését eredményezte a szaniterrendszerek, fűtési, hűtési és légkondicionáló rendszerek elosztóvezetékeiben. Annak érdekében, hogy a hőszigetelt vezetékekre szerelt golyóscsapok amúgy is könnyen manőverezhetőek legyenek, a Giacomini kifejlesztette a golyóscsapok hengerhosszabbítóját.

A Giacomini golyóscsapok és az R749T hengerhosszabbító különleges kialakítása lehetővé teszi, hogy ezeket a beépített szelepeken is alkalmazzák, a rendszerben keringő folyadékok, gőzök, gázok vagy szénhidrogének áramlásának megszakítása nélkül.

A megfelelő R749T hengerhosszabbítót a típustól és a beszerelt szelep méretétől függően kell kiválasztani.

Verzió és termékkód

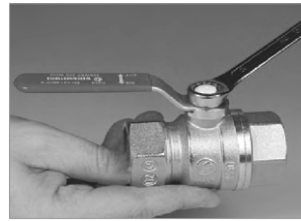
Verzió		Golyóscsapokon való használat
Sárgaréz kivétel	Krómozott	
R749TY102	R749TX102	Minden 3/4", 1", 1-1/4" golyóscsaphoz

Műszaki adatok

Anyagok

- Belső szár, hengeres védőnyúlvány, sárgarézből készült szár alátét UNI EN12165 CW617N.
- PTFE tömítőgyűrű.

Telepítés



Csavarja ki az anyát a megfelelő kulccsal.



Távolítsa el a kart, és helyezze be az új PTFE tömítőgyűrűt (a csomagolásban található) a meglévő eltávolítása nélkül.



Szerelje be a csap hengeres meghosszabbítását, amelyet a golyóscsap számára kell illeszteni, figyelve a nyitási irányra.



Csavarja fel a golyóscsap szárára az R749T univerzális hosszabbító központi csapját.



Használja a golyóscsap karját, hogy mélyre csavarja.



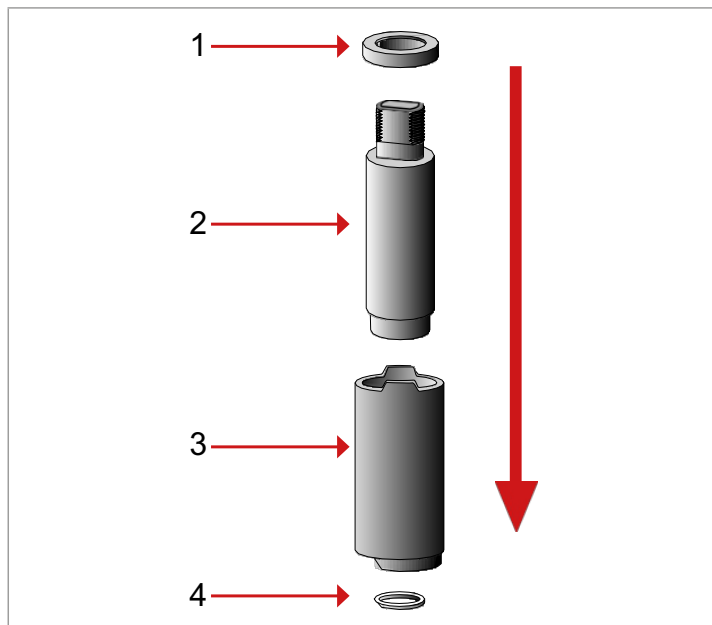
Helyezze be a sárgaréz alátétet (a csomagolásban található).



Szerelje fel a kart, és csavarja be az anyát a megfelelő kulcs segítségével.

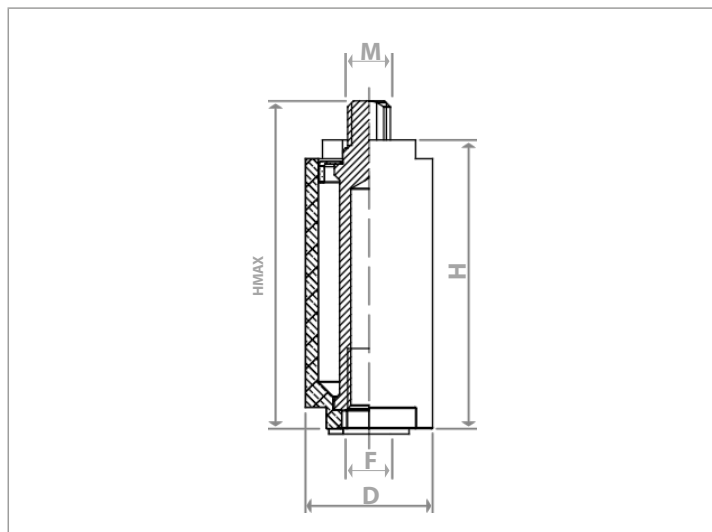
R749T

Alkatrészek



1	Szár alátét
2	Szár
3	Elválasztó
4	Töltődoboz gyűrű

Méretek



Verzió		Hmax [mm]	H [mm]	D [mm]	M [mm]	F [mm]
Sárgaréz kivétel	Krómozott					
R749TY102	R749TX102	61	50	24	M8	M8

Termékleírások

R749T

Hengeres hosszabbító a golyóscsapok karjaihoz, vagy fogantyúíhöz.

Sárgaréz UNI EN 12165 CW617N, krómozott.
PTFE tömítőgyűrűvel és sárgaréz alátéttel.